



РЕПУБЛИКА БЪЛГАРИЯ

МИНИСТЕРСТВОТО НА РЕГИОНАЛНОТО РАЗВИТИЕ И БЛАГОУСТРОЙСТВО И
МИНИСТЕРСТВОТО НА ПРАВОСЪДИЕТО

ОБЩИНА ГАБРОВО ОБЛАСТ ГАБРОВО

УТВЪРЖДАВАМ:

(подпис и печат)

КМЕТ НА ОБЩИНА:

ТАНЯ ВЕНКОВА ХРИСТОВА

ЕИК: 000215630



Вписване по ЗСПВ

№ на вписване	3006	Дата на вписване	18.10.2021
№ на акт	105	Титла	X
№ на данъчна карта	1035	№ на карта	3006
№ на териториална карта	4626	№ на карта	20
№ на териториална карта		№ на карта	

АКТ № 2611

ЗА ЧАСТНА ОБЩИНСКА СОБСТВЕНОСТ

Регистър VI
Досие 2611ч

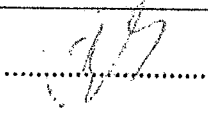
1.ДАТА НА СЪСТАВЯНЕ	18.10.2021 г.
2.ПРАВНО ОСНОВАНИЕ	Чл.2, ал.1, т.1 от Закона за общинската собственост скица №220/29.03.2021г. издадена от Община Габрово
3.ВИД И ОПИСАНИЕ НА ИМОТА	§4 от ПЗР на ЗСПЗЗ Новообразуван имот 14218.461.12 /едно четири две едно осем точка четири шест едно точка едно две / в местност Чукара, землище на гр.Габрово, ЕКАТТЕ 14218 по плана на новообразуваните имоти одобрен със Заповед №71/08.04.2010г. на Областния управител на област Габрово. Площ: 698 /шестстотин деветдесет и осем/ кв.м. Трайно предназначение на територията: земеделска. Категория на земята при неполивни условия: шеста. Вид територия: за нуждите на селското стопанство. Начин на трайно ползване: овощни насаждения.
4.МЕСТОНАХОЖДЕНИЕ НА ИМОТА	Област Габрово, община Габрово, гр. ГАБРОВО м. Чукара.
5.ГРАНИЦИ НА ИМОТА	14218.461.11; 14218.461.13; 14218.461.22; имот по КК на гр.Габрово.
6.ДАНЪЧНА ОЦЕНКА НА ИМОТА КЪМ МОМЕНТА НА УТВЪРЖДАВАНЕ НА АКТА:	76,33 (словом: седемдесет и шест лв. и тридесет и три ст.)

7. СЪСОБСТВЕНИЦИ

8. НОМЕР И ДАТА НА
СЪСТАВЕНИ ПО-РАНО
АКТОВЕ

9. ПРЕДОСТАВЕНИ ПРАВА ЗА УПРАВЛЕНИЕ: На основание чл. 12, ал. 5 от Закона за
общинската собственост имотът се управлява от Кмета на Община Габрово.

10. АКТОСЪСТАВИТЕЛ:
Галина Иванова Марева - гл. експерт


.....
(Подпис)

11. ЗАБЕЛЕЖКИ:

СЛУЖЕБНА СКИЦА

№ 220/29.03.2021 г.

М 1:500

на новообразуван имот № 461.12

по плана на новообразуваните имоти на местност Чукара, землище на гр. Габрово, код по ЕКАТТЕ 14218, община Габрово, одобрен със заповед № 71 от 08.04.2010 на областния управител на област Габрово

Новообразуваният имот е собственост на: ОБЩИНА ГАБРОВО, ЕГН: 5626В; адрес: гр. Габрово, ул. пл. ВЪЗРАЖДАНЕ № 3, п.код 5300; документ: Нотариален акт

Площ на новообразувания имот: 698 кв.м.

Вид територия: За нуждите на селското стопанство

Вид собственост: Общинска частна

НТП: Овощни насаждения /нетерасирани/

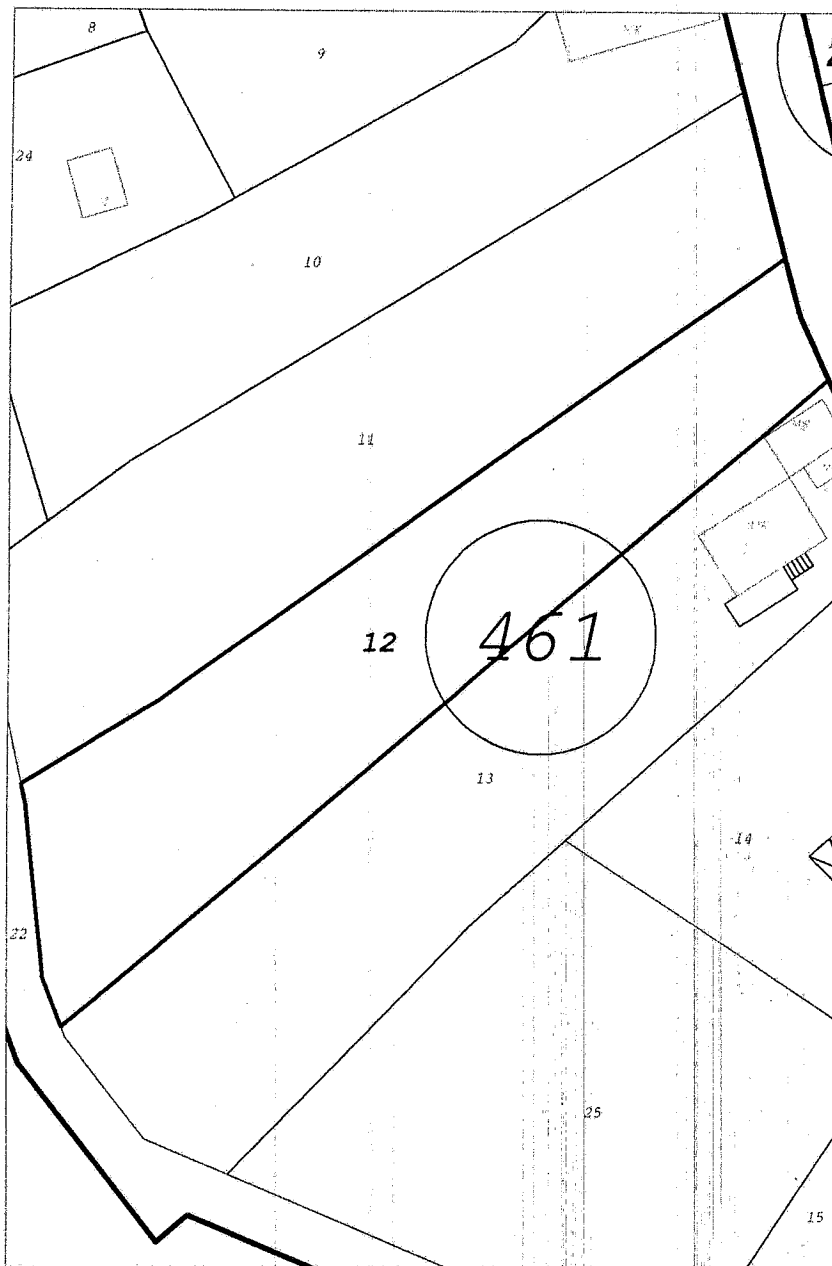
Категория: VI

Ограничения на собствеността: няма

В имота няма построени сгради

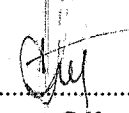
При съседни на имота:

1. 461.11 Овощна градина на ОБЩИНА ГАБРОВО
2. 461.13 Овощна градина на ТОДОР ЛОЗАНОВ
3. 461.22 – път на Община Габрово
4. имот по КК на гр. Габрово



Изработил: 

/ Хр. Бууров /

Заверил: 

/ инж. С. Корназова /

Община: Габрово